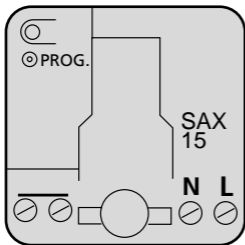


# EATON

**Xanura™**  
**Schakelactor/ schakelinterface potentiaalvrij**  
**type SAX15**

MBO 1991 520-401 CA



**OEM module  
voor koppeling  
van externe  
apparaten aan  
Xanura**

**CE**

## Beschrijving

### *Module met:*

- Twee galvanisch gescheiden potentiaalvrije ingangen om open collector- of contact-uitgangen van externe apparaten om te zetten in Xanura lichtnet commando's.
- Eén galvanische gescheiden potentiaalvrij relaiscontact uitgang om Xanura lichtnetsignalen om te zetten in het openen dan wel sluiten van een relaiscontact.

## Aansluiting

- Aansluitingen netzijde met 2 schroefklemmen: fase en nul.
- Galvanisch gescheiden relaiscontact met 2 schroefklemmen: normaal open contact.
- Galvanisch gescheiden verbindingen met 3 losse draden: 2 voor de ingangen, 1 voor de voeding (common).
- De ingangen van de module moeten secundair gevoed worden uit de randapparatuur.

## Toepassing

De module kan aan één zijde direct met het net verbonden worden en aan de andere zijde middels de ingebouwde galvanische scheiding met randapparatuur om 2 Xanura adressen te versturen en 1 Xanura adres te ontvangen.

De module kan aangesloten worden op andere apparatuur zoals een 24 V verwarmingssysteem (ketel, thermostaat), deurbel (belspanning tot max. 24 Vac) 12 V inbraakalarmsysteem (bijv 12 Vdc) of overige apparatuur om daarmee deze apparatuur voor Xanura geschikt te maken.

## Werking

De SAX15 kan twee galvanisch gescheiden contactingangen omzetten naar Xanura adressen en aan- of uit commando's. De adressen worden daarbij bepaald door het geprogrammeerde **zendadres** van de module.

De ingangen worden aangestuurd met een externe gelijk- of wisselspanning van 5 V...25 V. Standaard staat de SAX15 in de DC-mode. Indien de ingangen met een wisselspanning worden aangestuurd, dient de SAX15 in de AC-mode geprogrammeerd te worden (zie programmeren).

Tevens kan de SAX15 een ontvangen Xanura adres met commando omzetten naar het openen of sluiten van het relaiscontact. Deze uitgang is geschikt voor maximaal 30 V wissel- of gelijkspanning en maximaal 5 A wissel- of gelijkstroom.

Welk Xanura adres het relaiscontact kan bedienen, wordt bij de programmering van de SAX15 bepaald. Daartoe moet de module van een **ontvangstadres** worden voorzien. Het relaiscontact is tevens galvanisch gescheiden van de ingangsdraden (max. 30 Vac/dc).

**Tabel 1. Aansluitklemmen.**

Omschrijving	Aansluiting	Toelichting
Ingang 1	Bruine draad t.o.v. groen	Geprogrammeerd zendadres (V+ op groen bij DC-voeding)
Ingang 2	Rode draad t.o.v. groen	Geprogrammeerd zendadres+1 (V+ op groen bij DC-voeding)
Relais contact	Schroef- klemmen	Geprogrammeerd ontvangstadres



**Eerst de spanning inschakelen voordat u gaat programmeren.**

## Programmeren van de SAX15

Om te bepalen welke Xanura adressen bij de ingangen en het relaiscontact horen, moet de SAX15 geprogrammeerd worden.

De adressen van de ingangen en van het relaiscontact kan onafhankelijk van elkaar worden gekozen.

De tweede **ingang** krijgt automatisch het eerstvolgende hogere ingangsadres. En als het basisadres van de ingang op 16 geplaatst wordt, dan ligt het 2e gekoppelde adres op 1.

## Programmeermode

### *Activeren programmeerstand*

Om de SAX15 te kunnen programmeren, moet deze als volgt in de programmeerstand worden gebracht:

- Druk het programmeerknopje minimaal drie seconden in, zie figuur 1, waarna het rode LED bij het loslaten gaat branden.



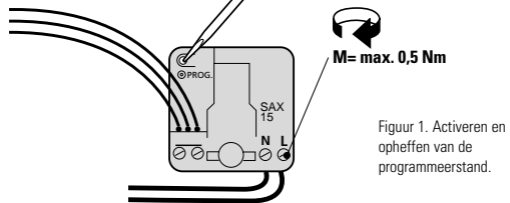
**Let op!**

Indien binnen 60 sec. geen instelcommando ontvangen wordt, gaat de module automatisch weer uit de programmeerstand.

## Programmeren (vervolg)

### Opheffen programmeerstand

- Druk éénmaal kort op het programmeerknopje; de rode LED is nu uit, of wacht 60 seconden waardoor de programmeerstand automatisch wordt opgeheven.



Figuur 1. Activeren en opheffen van de programmeerstand.

### Programmeren van de opties

In de volgende tabellen zijn de standaardinstellingen en opties weergegeven. De SAX15 is op "Standaard" ingesteld.

### **Handel voor optionele mogelijkheden als volgt:**

- Zet de module in de programmeerstand.
- Verzend 2x het gewenste commando uit "Setup Commando" met behulp van programmeerunit PUX of de computerinterface CIX.
- De programma-led bevestigt het "Setup Commando" door een specifiek aantal knipperingen.
- Hef de programmeerstand op.

**Tabel 2. Altijd te programmeren.**

<b>Programmeer volgorde</b>	<b>Standaard</b>	<b>Optioneel</b>	<b>Setup Commando</b>	<b>Aantal knipperingen</b>
1	Zendadres A1	A1...P16	Gewenste adres	1
2	Ontvangsts- adres A3	A1...P16	Gewenste adres*	2

\*) Voorwaarde: zelfde Lettergroep als Zendadres.

### **Opmerking:**

Indien het ontvangstadres lager dan het zendadres geprogrammeerd wordt moet er rekening gehouden worden met 1 vrij adres tussen beide adressen. Dus: het geprogrammeerde **zend**adres en het geprogrammeerde **ontvangst**-adres moeten altijd minimaal 2 adressen verschillen.

## Programmeren (vervolg)

Voorbeeld: indien zendadres C7 is dan kan het ontvangstadres niet op C6 en C7 en C8 geprogrammeerd worden.

**Tabel 3. Optionele instellingen voor de ingangen.**

Standaard	Optioneel	Setup Commando	Aantal knipperingen
DC-mode	AC-mode	Dim	11

**Tabel 4. Optionele instellingen voor de uitgang (relais).**

Standaard	Optioneel	Setup Commando	Aantal knipperingen
Geen All Lights On	All Lights On	All Lights On	6
Geen All Lights Off	All Lights Off	All Lights Off	10
Geen All Units Off	All Units Off	All Units Off	8



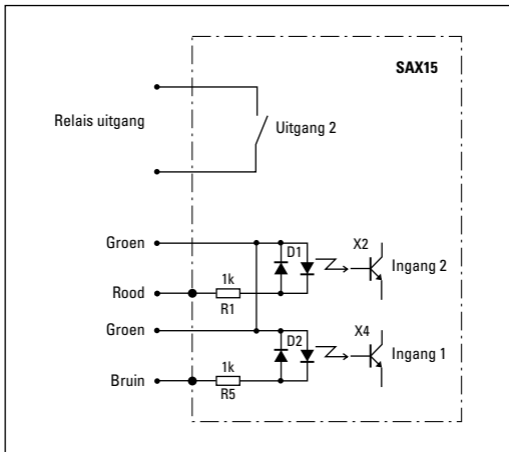
### Let op!

- In programmeermode altijd eerst het adres instellen, voer daarna de overige instellingen in.
- Bij programmeren van een nieuw adres gaan de optionele instellingen verloren (gereset).



**Tabel 5. Voorbeeld waarbij het zendsadres is geprogrammeerd op D3 en het ontvangstadres op D6.**

<b>Gebeurtenis</b>	<b>Resultaat</b>
Ingang 1 (bruin) wordt verbonden met voeding (groen)	SAX15 verzendt D3 Don
Ingang 1 (bruin) worden losgenomen	SAX15 verzendt D3 Doff
Ingang 2 (rood) wordt verbonden met voeding (groen)	SAX15 verzendt D4 Don
Ingang 2 (rood) worden losgenomen	SAX15 verzendt D4 Doff
SAX15 ontvangt D6 Don	Relais contact gaat dicht
SAX15 ontvangt D6 Doff	Relais contact gaat open



Figuur 2. Intern functioneel schema galvanisch gescheiden deel.

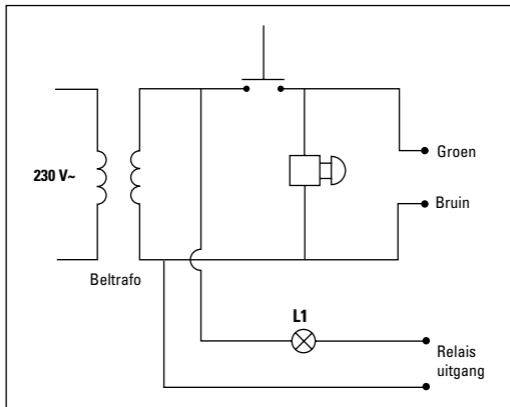
## Aansluitvoorbeeld

Figuur 3 toont een toepassing waarbij een ingang van de SAX15 door middel van een beltrafoschakeling wordt geactiveerd. Op deze manier kan het indrukken van het knopje van de deurbel omgezet worden in een Xanura signaal. De module dient hiervoor wel in de AC-mode geprogrammeerd te worden.

Bij het sluiten van deurbelschakelaar S1 verzendt de SAX15 het geprogrammeerde zendadres plus een AAN commando. Bij het openen van S1 verzendt de SAX15 het geprogrammeerde zendadres plus een UIT commando.

Lamp L1 wordt geschakeld door de relaisuitgang. Ontvangt de SAX15 het geprogrammeerde ontvangstadres plus een AAN commando, dan zal L1 aan gaan. Ontvangt de SAX15 het geprogrammeerde ontvangstadres plus een UIT commando, dan zal L1 uit gaan.

## Aansluitvoorbeeld (vervolg)



Figuur 3. Voorbeeld aansluittoepassingen.

## Technische gegevens

Nominale voedingsspanning	230 V, 50 Hz
Opgenomen netstroom	< 35 mA
Isolatie spanning ingangen	3 kV
Lucht- en kruipweg prim/sec.	> 5 mm

### Galvanisch gescheiden aansluitingen

#### *Secundaire aansluitingen*

Ingang 1 (Bruin)	Binair (high: V+; low: < +1 V)
Ingang 2 (Rood)	Binair (high: V+; low: < +1 V)
Common (Groen)	+ 5 V ... + 25 V, AC of DC
Ingangsstroom	< 7,5 mA

Relaiscontact uitgang	Potentiaal vrij en galvanisch gescheiden relais contact, mono-stabiel normaal open
-----------------------	--

Relaiscontactstroom	< 5 A resistive
Spanning relaiscontact/ingangen	< 30 V

Normen	EN 60950
Signaalsterkte zenden	> 5 Vpp in 5 Ohm
Signaalgevoeligheid	15 mVpp min, > 50 mVpp bij 120 kHz
Certificering	CE

## Ongestoorde werking van het Xanura-systeem

Elektronische apparaten en systemen kunnen gevoelig zijn voor signalen van andere apparaten, die elektromagnetische storing veroorzaken. Binnen de Europese Unie zijn afspraken gemaakt over de immuniteit (gevoeligheid) van de apparatuur voor signalen en ook de emissie (storing) van deze apparatuur. Als de apparaten/toepassingen in een omgeving voldoen aan de daarvoor geldende normen, zullen ze elkaar niet storen (ze zijn dan "Elektro Magnetisch Compatibel").

Voor residentiële omgevingen, waar het huisautomatiserings-systeem Xanura wordt toegepast, is de Europese norm voor immuniteit vastgelegd in de EN 61000-6-1. Apparatuur die voldoet aan deze norm is bestand tegen de elektromagnetische emissie van overige apparaten die voldoen aan de Europese norm EN 61000-6-3 (residentiële omgevingen). Ervaring heeft geleerd dat in woonhuizen apparatuur kan voorkomen dat een EMC-emissieniveau heeft boven de in EN 61000-6-3 vastgestelde niveaus. Deze apparatuur kan de correcte werking van de Xanura-modules verstoren. De immuniteit van de Xanura inbouwmodules is om die reden opgewaarderd en gelijkwaardig geworden aan de EN 61000-6-2, de strengere Europese norm voor immuniteit in industriële omgevingen.

**Desalniettemin dient het toepassingsgebied van Xanura beperkt te blijven tot residentiële omgevingen.**

**Eaton is niet verantwoordelijk voor het disfunctioneren van het Xanura-systeem als gevolg van in het gebouw aanwezige apparatuur met emissiewaardes boven de maximale toegestane niveaus zoals die gelden in residentiële, commerciële en lichtindustriële omgevingen en zijn vastgelegd in de EN 61000-6-3.**

Toepassing	Geldende Europese norm		Xanura-huis automatisering*
	Immunititeit van de apparatuur	Emissie van de apparatuur	Immuniteit- en emissienorm
Residentieel Commercieel Licht-industrieel	61000-6-1	61000-6-3	Compatibel/ voldoet

\* Voorwaarde daarbij is dat het gehele Xanura-systeem wordt geïnstalleerd volgens de geldende instructies door een gecertificeerde en getrainde Xanura-dealer.

**Eaton Electric N.V.**  
Postbus 23  
7550 AA Hengelo  
Tel.: 074 246 70 00  
Fax: 074 246 33 02  
steunpunt@eaton.com  
www.et-instalateur.nl  
www.xanura.com

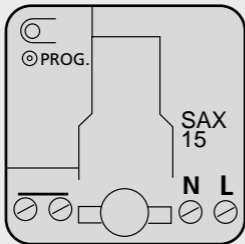




# EATON

**Xanura™**  
**Potential-free actuator/interface**  
**type SAX15**

MBO 1991 520-401 CA



**OEM module**  
**for connecting**  
**external devices**  
**to Xanura**



## Description

### *Module with:*

- Two galvanically separated potential-free inputs for transposing contact outputs on external devices into Xanura lighting network commands.
- One galvanically separated potential-free relay contact output for transposing Xanura lighting network signals for opening and/or closing of a relay contact.

## Connection

- Lighting network connection via 2 screw terminals: phase and neutral
- Galvanically separated relay contact with 2 screw terminals: normally open contact.
- Galvanically separated connections by 3 wires: 2 inputs and 1 common.
- The inputs should be secondary fed by the external equipment

## Application

On one side, the module can be connected directly to the mains and on the other side, via the built-in galvanic separation, to peripheral equipment to send 2 Xanura addresses and receive 1 Xanura address.

The module can be connected to other equipment such as a 24 V heating system (boiler), door-bell (max 24 Vac), burglar alarm system (e.g. 12 Vdc) or other equipment to make this equipment suitable for use with the Xanura.

## Operation

The SAX15 can transpose two galvanically separated contact inputs to Xanura addresses, plus on or off commands. The addresses are defined by the programmed **send address** of the module.

The inputs are activated by an external DC or AC voltage of 5 V to 25 V. The SAX15 is in DC mode by default. If the inputs are activated by AC voltage, the SAX15 will need to be programmed in AC mode.

The SAX15 can also transpose a received Xanura address plus command to open or close the relay contact. This output is suitable for 5 A AC or DC.

Which Xanura address is transposed is defined during the programming of the SAX15. To do so the module needs to be provided with a receive address. The relay contact is also galvanically separated from the input wires. (max. 30 Vac/dc).

**Table 1. Connection terminals.**

<b>Description</b>	<b>Connection</b>	<b>Explanation</b>
Input 1	Brown wire	Programmed send address (V+ on green with DC supply)
Input 2	Red wire	Programmed send address +1 (V+ on green with DC supply)
Relay contact	Screw terminals	Programmed receive address

# Programming



**Always switch on the power before programming.  
Avoid the contact with life parts!**

## Programming the SAX15

To define which Xanura addresses correspond to the inputs and relay contact, the SAX15 needs to be programmed. The addresses of input 1 and the relay contact output can be selected independently.

The second **input** is automatically allocated the next higher address. Remember that the input and output addresses should not overlap and ensure that the base input address is always at least two higher than the base output address. If the base address is set to 16, the second connected address will be 1.

## Programming mode

### ***Activating programming mode***

The SAX15 needs to be put into programming mode as follows before it can be programmed:

- Press the program button for at least three seconds, see Figure 1, so that the red LED lights up when the button is released.



**Note** If no setting command is received within 60 seconds the module will automatically exit programming mode.

## Programming (continued)

### Cancelling programming mode

- Briefly press the program button once; the red LED is now off, or wait 60 seconds so that programming mode is cancelled automatically.

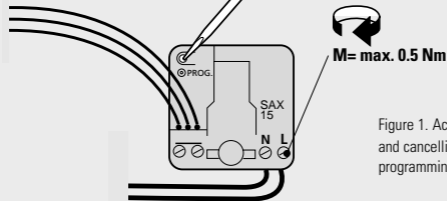


Figure 1. Activating and cancelling programming mode.

### Programming the options

These tables show the standard settings and options. The SAX15 is set to "Standard".

***Proceed as follows to access the options:***

- Put the module into programming mode.
- Send the desired command in "Setup Command" twice, via the PUX programming unit or CIX computer interface.
- The program LED confirms the "Setup Command" by flashing a specific number of times.
- Cancel programming mode.

**Table 2. Must always be programmed.**

Standard	Optional	Setup Command	Number flashing
Send address A1	A1 ... P16	Desired address	1
Receive address A3	A1 ... P16	Desired address	2

\*) Condition: same Lettergroup as Send address.

**Note:**

If the receive address is programmed lower than the send address, one free address should be left between the two addresses. The programmed **send address** and programmed **receive address** must therefore always differ by at least 2 addresses. Example: if the send address is C7, the receive address cannot be programmed as C6, C7 or C8.

## Programming (continued)

Example: when send address is C7, the receive address can not be programmed at C6 and C7 and C8.

**Table 3. Optional settings for the inputs.**

Standard	Optional	Setup Command	Number flashing
DC mode	AC mode	Dim	11

**Table 4. Optional settings for the outputs (relays).**

Standard	Optional	Setup Command	Number flashing
No All Lights On	All Lights On	All Lights On	6
No All Lights Off	All Lights Off	All Lights Off	10
No All Units Off	All Units Off	All Units Off	8



### Note

- When in programming mode, always enter the address first and then the other settings.
- When a new address is programmed the optional commands are lost (reset).



**Table 5. Example where the send address is programmed on D3 and the receive address on D6.**

<b>Event</b>	<b>Result</b>
Input 1 (brown) is connected to supply (green)	SAX15 sends D3 Don
Input 1 (brown) is disconnected	SAX15 sends D3 Doff
Input 2 (red) is connected to supply (green)	SAX15 sends D4 Don
Input 2 (red) is disconnected	SAX15 sends D4 Doff
SAX15 receives D6 Don	Relay contact closes
SAX15 receives D6 Doff	Relay contact opens

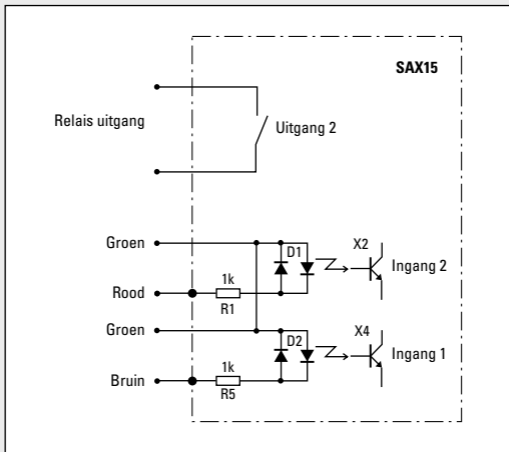


Figure 2. Internal diagram of galvanically separated section.

## Connection example

Figure 3 shows an application in which an input on the SAX15 is activated by a bell transformer switch. In this way, pressure on the doorbell button is converted into a Xanura signal. For this to happen the module must be programmed in AC mode.

When doorbell switch S1 is closed, the SAX15 sends the programmed send address plus an ON command. When S1 is opened, the SAX15 sends the programmed send address plus an OFF command.

Lamp L1 is switched by the relay output. When the SAX15 receives the programmed receive address plus an ON command, L1 will switch on. When the SAX15 receives the programmed receive address plus an OFF command, L1 will switch off.

## Connection example (continued)

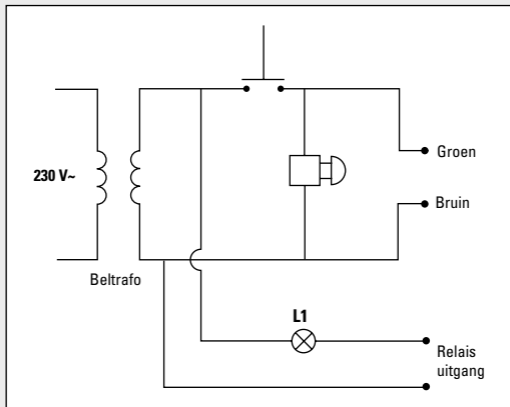


Figure 3. Connection applications example.

## Technical data

Nominal supply voltage	230 V, 50Hz
Current consumption	< 35 mA
Input voltage isolation	3 kV
Clearance and creepage distance prim/sec.	> 5 mm

### Galvanically separated connections

#### *Secondary connection terminals*

Input 1 (Brown)	Binary (high: V+; low: < +1 V)
Input 2 (Red)	Binary (high: V+; low: < +1 V)
Common (Green)	+ 5 V ... + 25 V, AC or DC
Input current	< 7,5 mA

Relay contact output	potential-free and galvanically separated relay contact, mono stable normally open
----------------------	--

Relay contact current	< 5 A resistive
Voltage relay contact/inputs	< 30 V

Standards	EN 60950
Signal strength sending	> 5 Vpp in 5 Ohm
Signal sensitivity	15 mVpp min, > 50 mVpp at 120 kHz
Certification	CE

## Undisturbed functioning of Xanura home automation

Electrical equipment and systems can be sensitive to signals from other equipment, which causes electro magnetic disturbance. In the European Union, countries agreed upon laws for the immunity (sensitivity) of signals of other equipment as well as equipment emission (disturbance). When equipment or applications in a certain surrounding comply with the valid standards, they will not disturb each other's operations (they are called "Electro Magnetic Compatible").

For residential surroundings, where the home automation system Xanura is being applied, the European standard for immunity is standardised in EN 61000-6-1. Equipment that complies with this standard is resistant to electro magnetic emission of other equipment, which complies with the European standard EN 61000-6-3 for residential surroundings. Experience has shown that in domestic surroundings, equipment is being used which has an EMC-emission level that is above the levels stated in EN 61000-6-3. This equipment can disturb the correct functioning of the Xanura-modules. The immunity of the Xanura built-in modules is therefore reevaluated and equivalent to EN 61000-6-2 (the more severe European standard for immunity in industrial surroundings).

**Nevertheless, the application area for Xanura will remain restricted to residential areas.**

**Eaton is therefore not responsible for the disfunctioning of the Xanura system as a consequence of equipment in the building with emission levels that exceed the maximum allowed levels set as standard for residential, commercial and semi-industrial surroundings stated in EN 61000-6-3.**

Application area	Valid European Standard		Xanura- home automation*
	Immunity of equipment	Emission of equipment	Immunity and emission standards
Residential Commercial Semi-industrial	61000-6-1	61000-6-3	Compatible/ meets the requirements

\* Condition is that the total Xanura-system is installed in accordance with valid instructions supplied by a certified and trained Xanura dealer.

**Eaton Electric N.V.**  
P.O. Box 23  
7550 AA Hengelo  
The Netherlands  
Tel.: 074 246 70 00  
Fax: 074 246 33 02  
steunpunt@eaton.com  
www.et-instalateur.nl  
www.xanura.com

